

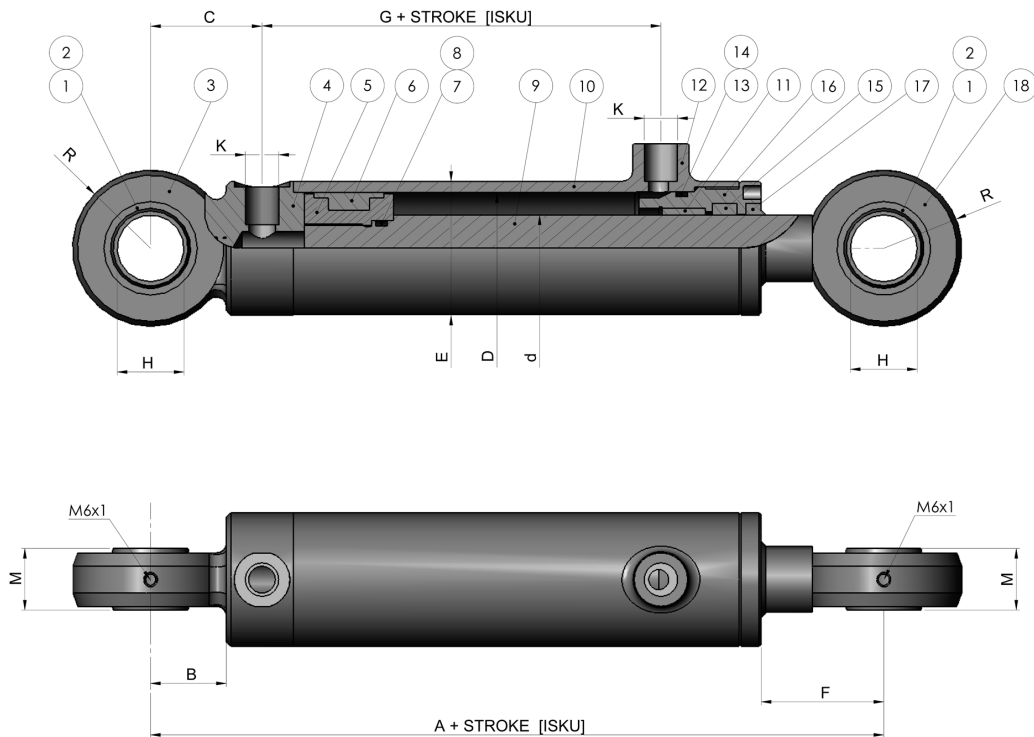
HYTAR-VAKIOSYLINTERIT

TEKNISET TIEDOT

Käyttöpaine:	max 210 bar
Koeistuspaine:	260 bar
Tiivisteet:	NBR, paineluokka 35 MPa
Käyttölämpötila:	-20°C... +80°C (vakiotiivistein)
Männänvarsi:	SIS 2142M, kovakromattu ja kiiloitettu
Sylinterinputki:	Fe 52, Ra= 0,4 µm
Sylinterinpäädyt:	Fe 52 C
Pallonivelet:	Vakio
Liitännät:	R-kierre
Toleranssit:	Isku ja pituus ISO 8135 mukaiset

OSALUETTELO HPP-Sarja

- | | |
|-------------------------|-------------------------------|
| 1. Pallonivel | 11. Männänvarren ohjausrenkas |
| 2. Varmistin DIN 472 | 12. Liitinnippa |
| 3. Päädyn silmukka | 13. O-renkas |
| 4. Pääty | 14. O-renkaan tukirengas |
| 5. Mäntä | 15. Männänvarren tiiviste |
| 6. Männän tiiviste | 16. Ohjausholkki |
| 7. O-renkas | 17. Pyyhkijä |
| 8. O-renkaan tukirengas | 18. Varren silmukka |
| 9. Männänvarsi | |
| 10. Sylinterinputki | |



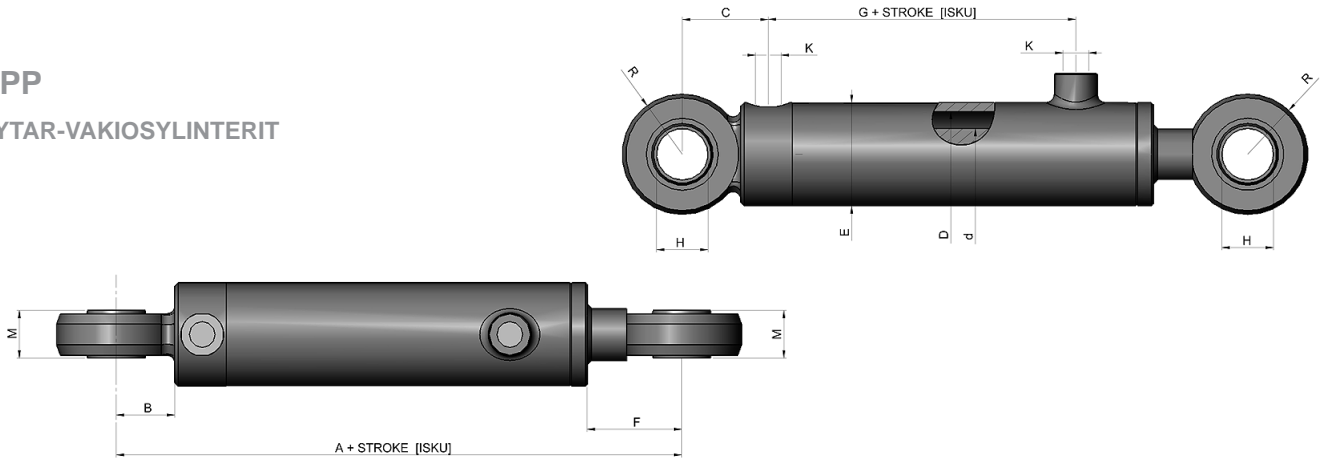
HYTAR-SYLINTEREIDEN TILAUSAVAIN

Hytar	H	P	P	40	x	20	x	150	Iskunpituus
Rungon kiinnitystapa									Männän varren halkaisija
P = pallonivel									
L = etulaippa									
T = takalaippa									
N = tappinivel									
O = ilman varustusta									
E = erikoinen									
Varren kiinnitystapa									Männän halkaisija
P = pallonivel									
K = kierre									
O = ilman varustusta									
E = erikoinen									

SYLINTERIT



HPP HYTAR-VAKIOSYLINTERIT



D	d	A	B	C	E	F	G	H	K	M	R	Paine 175 bar		Hinta €
												Vetovoima kN	Työntövoima kN	
32	18	160	28	33	40	35	37	15	1/4"	14	20	10	14	*
40	20	192	25	40	50	40	67	20	3/8"	20	25	17	22	*
40	25	192	25	40	50	40	67	20	3/8"	20	25	13	22	*
50	25	201	28	43	60	43	70	25	3/8"	24	28	25	34	*
50	30	201	28	43	60	43	70	25	3/8"	24	28	22	34	*
63	40	230	35	50	73	50	90	30	3/8"	30	35	33	55	*
70	40	235	40	57	80	55	83	35	1/2"	30	40	45	67	*
80	50	250	45	62	90	60	83	40	1/2"	30	45	54	88	*
90	50	270	50	67	100	65	100	40	1/2"	30	50	77	111	*
100	60	302	56	76	115	71	95	50	1/2"	38	56	88	137	*
110	60	310	56	76	125	71	95	50	3/4"	38	56	117	166	*
125	80	350	66	86	140	89	105	60	3/4"	48	66	127	215	*

Sylintereitä valmistetaan myös asiakkaiden piirustusten mukaan.
Ota yhteys Hytar-myyjääsi.

* Hinta iskunpituudesta riippuen pyydettyessä.

VARASTOSYLINTERIT

Malli	Hinta €
HPP32x18x050	222,00
HPP32x18x100	227,00
HPP32x18x150	232,00
HPP32x18x200	236,00
HPP32x18x250	241,00

ALE-ryhmä 1

Malli	Hinta €
HPP40x20x050	177,00
HPP40x20x100	179,00
HPP40x20x150	182,00
HPP40x20x200	186,00
HPP40x20x250	189,00
HPP40x25x300	201,00
HPP40x25x350	204,00
HPP40x25x400	208,00
HPP40x25x450	211,00
HPP40x25x500	214,00
HPP40x25x600	221,00

ALE-ryhmä 1

Malli	Hinta €
HPP50x30x050	204,00
HPP50x30x100	209,00
HPP50x30x150	213,00
HPP50x30x200	218,00
HPP50x30x250	222,00
HPP50x30x300	227,00
HPP50x30x350	231,00
HPP50x30x400	235,00
HPP50x30x450	240,00
HPP50x30x500	244,00
HPP50x30x600	253,00

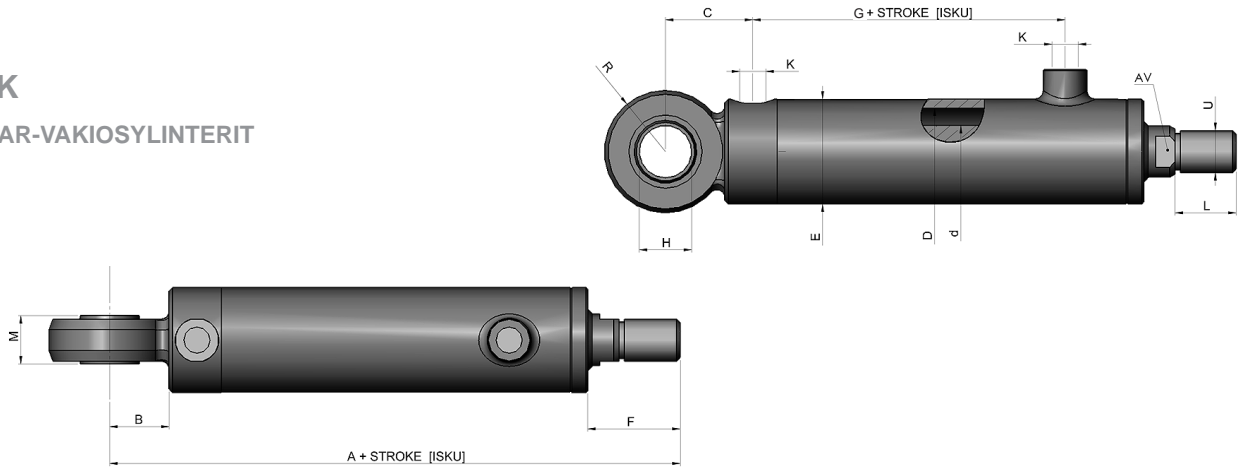
ALE-ryhmä 1

Malli	Hinta €
HPP63x40x100	249,00
HPP63x40x150	255,00
HPP63x40x200	262,00
HPP63x40x250	269,00
HPP63x40x300	275,00
HPP63x40x350	282,00
HPP63x40x400	288,00
HPP63x40x450	295,00
HPP63x40x500	302,00
HPP63x40x600	315,00

Malli	Hinta €
HPP70x40x150	282,00
HPP70x40x200	290,00
HPP70x40x250	297,00
HPP70x40x300	305,00
HPP70x40x350	313,00
HPP70x40x400	320,00
HPP70x40x450	328,00
HPP70x40x500	336,00
HPP70x40x600	351,00

Malli	Hinta €
HPP80x50x100	318,00
HPP80x50x150	328,00
HPP80x50x200	338,00
HPP80x50x300	358,00
HPP80x50x400	378,00
HPP80x50x500	398,00
HPP80x50x600	418,00
HPP80x50x800	457,00

HPK HYTAR-VAKIOSYLINTERIT

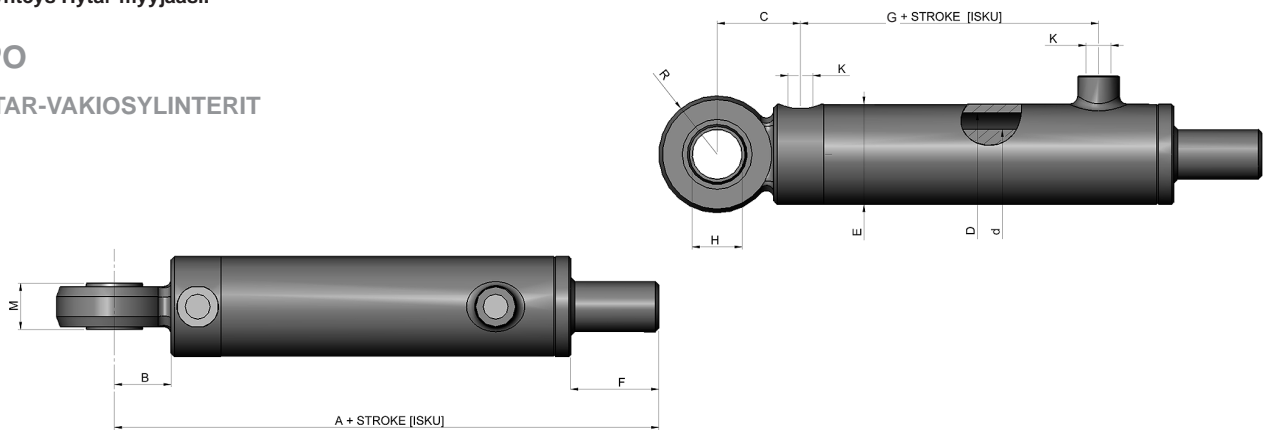


D	d	A	B	C	E	F	G	H	K	L	M	R	U	AV	Paine 175 bar		Hinta €
															Vetovoima kN	Työntövoima kN	
40	20	192	25	40	50	40	64	20	3/8"	25	20	25	M16x2	17	17	22	*
40	25	192	25	40	50	40	64	20	3/8"	25	20	25	M16x2	22	13	22	*
50	25	208	28	43	60	50	65	25	3/8"	35	24	28	M20x2	22	25	34	*
50	30	208	28	43	60	50	65	25	3/8"	35	24	28	M24x2	24	22	34	*
63	40	240	35	50	73	60	80	30	3/8"	45	30	35	M30x2	30	33	55	*
70	40	245	40	57	80	65	83	35	1/2"	50	30	40	M36x3	36	45	67	*
80	50	265	45	62	90	75	83	40	1/2"	55	30	45	M39x3	46	54	88	*
90	50	285	50	67	100	80	83	40	1/2"	55	30	50	M39x3	46	77	111	*
100	60	311	56	76	115	80	95	50	1/2"	60	38	56	M45x3	55	88	137	*
110	60	319	56	76	125	80	103	50	3/4"	60	38	56	M45x3	55	117	166	*
125	80	346	66	86	140	85	105	60	3/4"	60	48	66	M52x3	75	127	215	*

Sylintereitä valmistetaan myös asiakkaiden piirustusten mukaan.
Ota yhteys Hytar-myyjääsi.

* Hinta iskunpituudesta riippuen pyydyttäessä.

HPO HYTAR-VAKIOSYLINTERIT



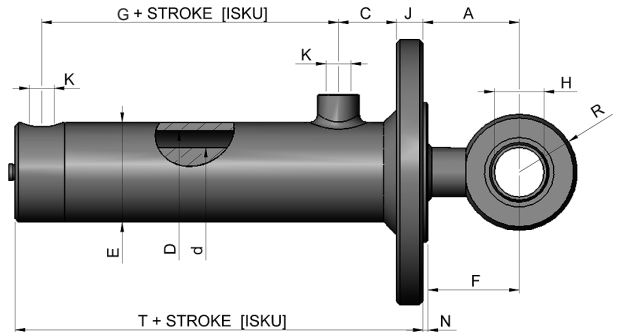
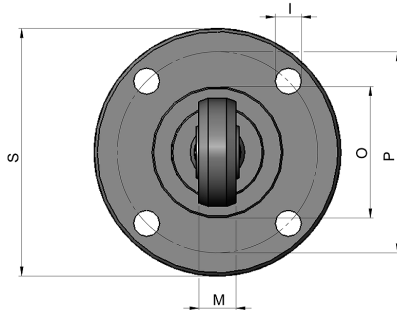
D	d	A	B	C	E	F	G	H	K	M	R	Paine 175 bar		Hinta €
												Vetovoima kN	Työntövoima kN	
40	20	192	25	40	50	40	64	20	3/8"	20	25	17	22	*
40	25	192	25	40	50	40	64	20	3/8"	20	25	13	22	*
50	25	208	28	43	60	50	65	25	3/8"	24	28	25	34	*
50	30	208	28	43	60	50	65	25	3/8"	24	28	22	34	*
63	40	240	35	50	73	60	80	30	3/8"	30	35	33	55	*
70	40	245	40	57	80	65	83	35	1/2"	30	40	45	67	*
80	50	265	45	62	90	75	83	40	1/2"	30	45	54	88	*
90	50	285	50	67	100	80	83	40	1/2"	30	50	77	111	*
100	60	311	56	76	115	80	95	50	1/2"	38	56	88	137	*
110	60	319	56	76	125	80	103	50	3/4"	38	56	117	166	*
125	80	346	66	86	140	85	105	60	3/4"	48	66	127	215	*

SYLINTERIT



HLP

HYTAR- VAKIOSYLINTERIT



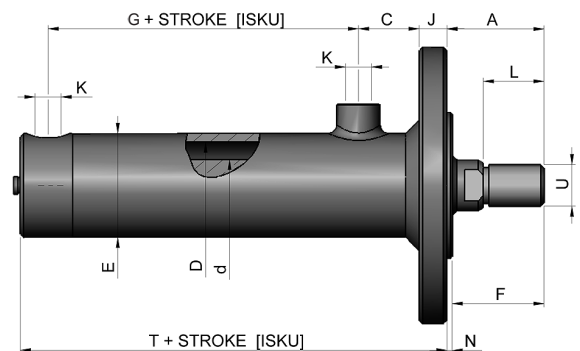
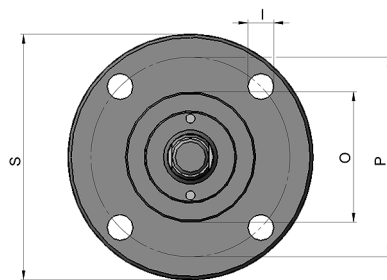
D	d	A	C	E	F	G	H	I	J	K	M	N	O	P	R	S	T	Paine 175 bar		Hinta €
																		Vetovoima kN	Työntövoima kN	
40	20	43	28	50	40	67	20	11	14	3/8"	20	3	70	90	25	110	124	17	22	*
40	25	43	28	50	40	67	20	11	14	3/8"	20	3	70	90	25	110	124	13	22	*
50	25	46	28	60	43	68	25	13	16	3/8"	24	3	85	110	28	130	127	25	34	*
50	30	46	28	60	43	68	25	13	16	3/8"	24	3	85	110	28	130	127	22	34	*
63	40	54	28	73	50	82	30	17	16	3/8"	30	4	100	130	35	160	141	33	55	*
70	40	59	30	80	55	71	35	17	18	1/2"	30	4	110	140	40	170	136	45	67	*
80	50	65	30	90	60	73	40	21	20	1/2"	30	5	120	160	45	190	140	54	88	*
90	50	70	30	100	65	81	40	21	22	1/2"	30	5	130	180	50	210	150	77	111	*
100	60	76	40	115	71	86	50	21	24	1/2"	38	5	145	190	56	230	170	88	137	*
110	60	76	40	125	71	94	50	25	24	3/4"	38	5	150	200	56	250	178	117	166	*
125	80	94	40	140	89	102	60	25	28	3/4"	48	5	180	230	66	270	190	127	215	*

Sylintereitä valmistetaan myös asiakkaiden piirustusten mukaan.
Ota yhteys Hytar-myyjäsi.

* Hinta iskunpituudesta riippuen pyydyttäessä.

HLK

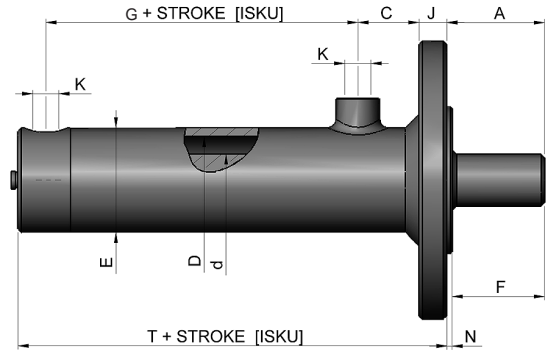
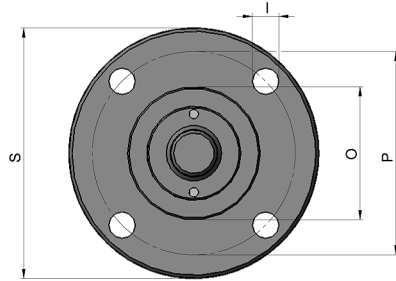
HYTAR- VAKIOSYLINTERIT



D	d	A	C	E	F	G	I	J	K	L	N	O	P	S	T	U	Paine 175 bar		Hinta €
																	Vetovoima kN	Työntövoima kN	
40	20	43	28	50	40	67	11	14	3/8"	25	3	70	90	110	124	M16x2	17	22	*
40	25	43	28	50	40	67	11	14	3/8"	25	3	70	90	110	124	M16x2	13	22	*
50	25	53	28	60	50	68	13	16	3/8"	35	3	85	110	130	127	M20x2	25	34	*
50	30	53	28	60	50	68	13	16	3/8"	35	3	85	110	130	127	M24x2	22	34	*
63	40	64	28	73	60	82	17	16	3/8"	35	4	100	130	160	141	M30x2	33	55	*
70	40	69	30	80	65	71	17	18	1/2"	45	4	110	140	170	136	M36x3	45	67	*
80	50	80	30	90	75	73	21	20	1/2"	50	5	120	160	190	140	M39x3	54	88	*
90	50	85	30	100	80	81	21	22	1/2"	55	5	130	180	210	150	M39x3	77	111	*
100	60	85	40	115	80	86	21	24	1/2"	55	5	145	190	230	170	M45x3	88	137	*
110	60	85	40	125	80	94	25	24	3/4"	60	5	150	200	250	178	M45x3	117	166	*
125	80	90	40	140	85	102	25	28	3/4"	60	5	180	230	270	190	M52x3	127	215	*

HLO

HYTAR- VAKIOSYLINTERIT



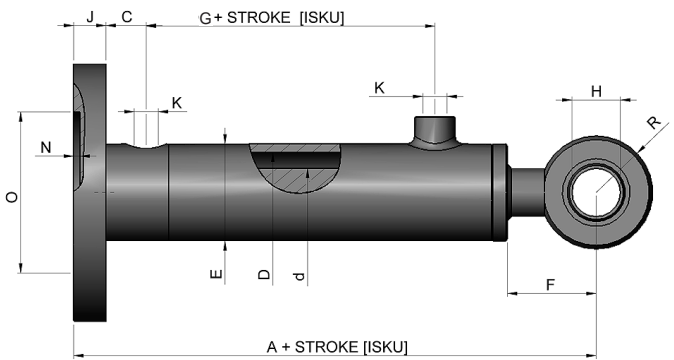
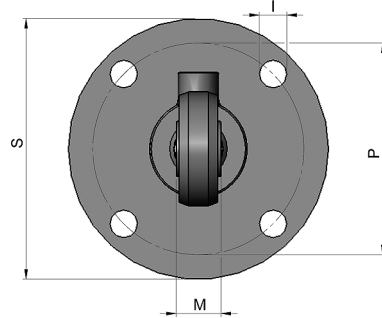
D	d	A	C	E	F	G	I	J	K	N	O	P	S	T	Paine 175 bar		Hinta €
															Vetovoima kN	Työntövoima kN	
40	20	43	28	50	40	67	11	14	3/8"	3	70	90	110	124	17	22	*
40	25	43	28	50	40	67	11	14	3/8"	3	70	90	110	124	13	22	*
50	25	53	28	60	50	68	13	16	3/8"	3	85	110	130	127	25	34	*
50	30	53	28	60	50	68	13	16	3/8"	3	85	110	130	127	22	34	*
63	40	64	28	73	60	82	17	16	3/8"	4	100	130	160	141	33	55	*
70	40	69	30	80	65	71	17	18	1/2"	4	110	140	170	136	45	67	*
80	50	80	30	90	75	73	21	20	1/2"	5	120	160	190	140	54	88	*
90	50	85	30	100	80	81	21	22	1/2"	5	130	180	210	150	77	111	*
100	60	85	40	115	80	86	21	24	1/2"	5	145	190	230	170	88	137	*
110	60	85	40	125	80	94	25	24	3/4"	5	150	200	250	178	117	166	*
125	80	90	40	140	85	102	25	28	3/4"	5	180	230	270	190	127	215	*

Sylintereitä valmistetaan myös asiakkaiden piirustusten mukaan.
Ota yhteys Hytar-myyjäsi.

* Hinta iskunpituudesta riippuen pyydettyäessä.

HTP

HYTAR- VAKIOSYLINTERIT



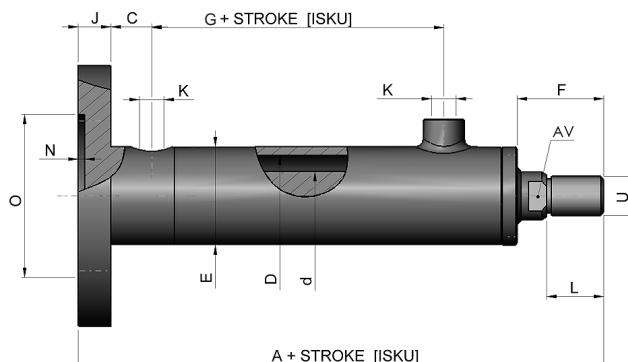
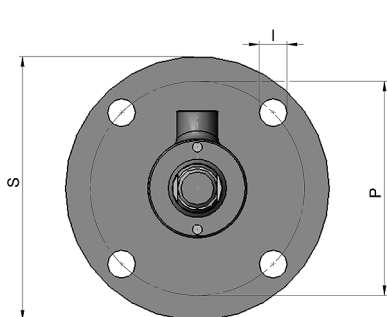
D	d	A	C	E	F	G	H	I	J	K	M	N	O	P	R	S	Paine 175 bar		Hinta €
																	Vetovoima kN	Työntövoima kN	
40	20	193	23	50	40	66	20	11	16	3/8"	20	3	70	90	25	110	17	22	*
40	25	193	23	50	40	66	20	11	16	3/8"	20	3	70	90	25	110	13	22	*
50	25	200	23	60	43	66	25	13	18	3/8"	24	3	85	110	28	130	25	34	*
50	30	200	23	60	43	66	25	13	18	3/8"	24	3	85	110	28	130	22	34	*
63	40	225	23	73	50	82	30	17	20	3/8"	30	4	100	130	35	160	33	55	*
70	40	232	30	80	55	85	35	17	22	1/2"	30	4	110	140	40	170	45	67	*
80	50	244	30	90	60	85	40	21	24	1/2"	30	5	120	160	45	190	54	88	*
90	50	263	30	100	65	85	40	21	28	1/2"	30	5	130	180	50	210	77	111	*
100	60	289	35	115	71	95	50	21	28	1/2"	38	5	145	190	56	230	88	137	*
110	60	298	35	125	71	104	50	25	28	3/4"	38	5	150	200	56	250	117	166	*
125	80	331	35	140	89	105	60	25	32	3/4"	48	5	180	230	66	270	127	215	*

SYLINTERIT



HTK

HYTAR- VAKIOSYLINTERIT



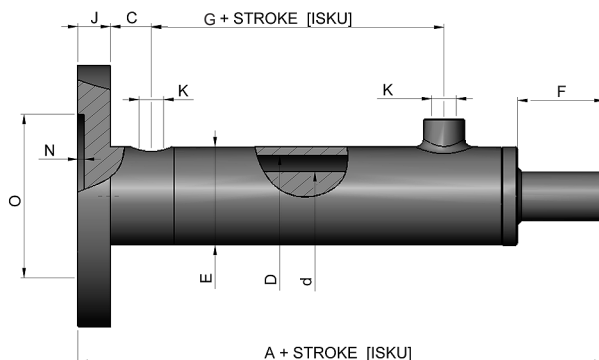
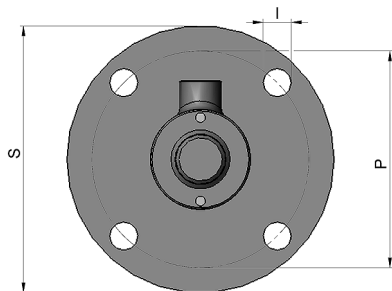
D	d	A	C	E	F	G	I	J	K	L	N	O	P	S	U	Paine 175 bar		Hinta €
																Vetovoima kN	Työntövoima kN	
40	20	193	23	50	40	66	11	16	3/8"	25	3	70	90	110	M16x2	17	22	*
40	25	193	23	50	40	66	11	16	3/8"	25	3	70	90	110	M16x2	13	22	*
50	25	207	23	60	50	66	13	18	3/8"	35	3	85	110	130	M20x2	25	34	*
50	30	207	23	60	50	66	13	18	3/8"	35	3	85	110	130	M24x2	22	34	*
63	40	235	23	73	60	82	17	20	3/8"	35	4	100	130	160	M30x2	33	55	*
70	40	242	30	80	65	83	17	22	1/2"	45	4	110	140	170	M36x2	45	67	*
80	50	259	30	90	75	83	21	24	1/2"	50	5	120	160	190	M39x2	54	88	*
90	50	278	30	100	80	83	21	28	1/2"	55	5	130	180	210	M39x2	77	111	*
100	60	298	35	115	80	95	21	28	1/2"	55	5	145	190	230	M45x2	88	137	*
110	60	307	35	125	80	104	25	28	3/4"	60	5	150	200	250	M45x2	117	166	*
125	80	327	35	140	85	105	25	32	3/4"	60	5	180	230	270	M52x2	127	215	*

Sylintereitä valmistetaan myös asiakkaiden piirustusten mukaan.
Ota yhteys Hytar-myyjäsi.

* Hinta iskunpituudesta riippuen pyydettyäessä.

HTO

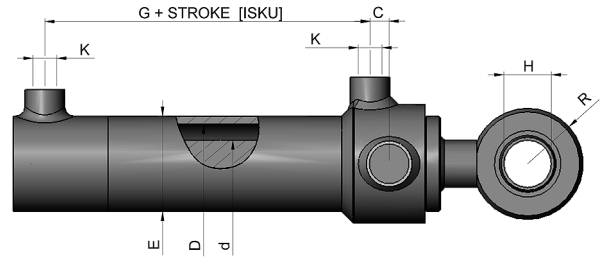
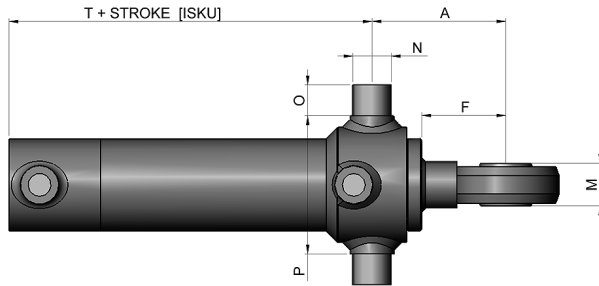
HYTAR- VAKIOSYLINTERIT



D	d	A	C	E	F	G	I	J	K	N	O	P	S	Paine 175 bar		Hinta €	
														Vetovoima kN	Työntövoima kN		
40	20	193	23	50	40	66	11	16	3/8"	3	70	90	110		17	22	*
40	25	193	23	50	40	66	11	16	3/8"	3	70	90	110		13	22	*
50	25	207	23	60	50	66	13	18	3/8"	3	85	110	130		25	34	*
50	30	207	23	60	50	66	13	18	3/8"	3	85	110	130		22	34	*
63	40	235	23	73	60	82	17	20	3/8"	4	100	130	160		33	55	*
70	40	242	30	80	65	85	17	22	1/2"	4	110	140	170		45	67	*
80	50	259	30	90	75	85	21	24	1/2"	5	120	160	190		54	88	*
90	50	278	30	100	80	85	21	28	1/2"	5	130	180	210		77	111	*
100	60	298	35	115	80	95	21	28	1/2"	5	145	190	230		88	137	*
110	60	307	35	125	80	104	25	28	3/4"	5	150	200	250		117	166	*
125	80	327	35	140	85	105	25	32	3/4"	5	180	230	270		127	215	*

HNP

HYTAR-VAKIOSYLINTERIT



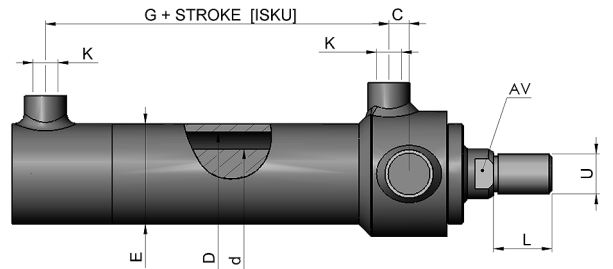
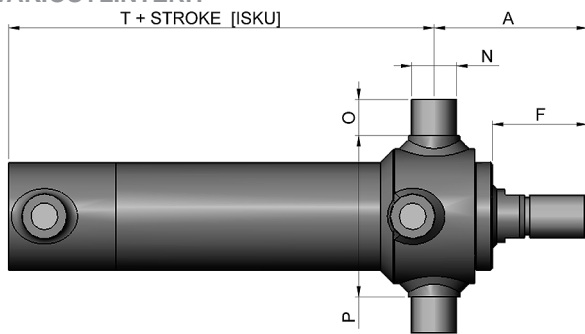
D	d	A	C	E	F	G	H	K	M	N	O	P	R	T	Paine 175 bar		Hinta €
															Vetovoima kN	Työntövoima kN	
40	20	70	10	50	40	60	20	3/8"	20	20	20	78	25	87	17	22	*
40	25	70	10	50	40	66	20	3/8"	20	20	20	78	25	87	13	22	*
50	25	75	12	60	43	59	25	3/8"	24	25	20	90	28	88	25	34	*
50	30	75	12	60	43	59	25	3/8"	24	25	20	90	28	88	22	34	*
63	40	85	11	73	50	52	30	3/8"	30	30	30	110	35	80	33	55	*
70	40	80	15	80	55	58	35	1/2"	30	30	30	120	40	90	45	67	*
80	50	90	13	90	60	60	40	1/2"	30	40	30	130	45	90	54	88	*
90	50	95	20	100	65	63	40	1/2"	30	40	30	130	50	100	77	111	*
100	60	111	20	115	71	63	50	1/2"	38	50	40	155	56	100	88	137	*
110	60	111	20	125	71	61	50	3/4"	38	50	40	160	56	98	117	166	*
125	80	136	23	140	89	73	60	3/4"	48	60	50	180	66	113	127	215	*

Sylintereitä valmistetaan myös asiakkaiden piirustusten mukaan.
Ota yhteys Hytar-myyjäsi.

* Hinta iskunpituudesta riippuen pyydyttäessä.

HNK

HYTAR-VAKIOSYLINTERIT



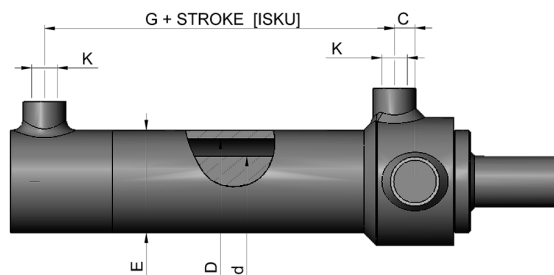
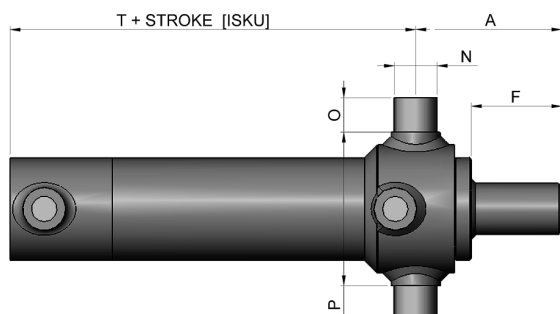
D	d	A	C	E	F	G	K	L	N	O	P	T	U	Paine 175 bar		Hinta €
														Vetovoima kN	Työntövoima kN	
40	20	70	10	50	40	60	3/8"	25	20	20	78	87	M16x2	17	22	*
40	25	70	10	50	40	66	3/8"	25	20	20	78	87	M16x2	13	22	*
50	25	82	12	60	50	59	3/8"	35	25	20	90	88	M20x2	25	34	*
50	30	82	12	60	50	59	3/8"	35	25	20	90	88	M24x2	22	34	*
63	40	95	11	73	60	52	3/8"	45	30	30	110	80	M30x2	33	55	*
70	40	90	15	80	65	58	1/2"	50	30	30	120	90	M36x3	45	67	*
80	50	105	13	90	75	60	1/2"	55	40	30	130	90	M39x3	54	88	*
90	50	110	20	100	80	63	1/2"	55	40	30	130	100	M39x3	77	111	*
100	60	120	20	115	80	63	1/2"	60	50	40	155	100	M45x3	88	137	*
110	60	120	20	125	80	61	3/4"	60	50	40	160	98	M45x3	117	166	*
125	80	132	23	140	85	73	3/4"	60	60	50	180	113	M52x3	127	215	*

SYLINTERIT



HNO

HYTAR-VAKIOSYLINTERIT



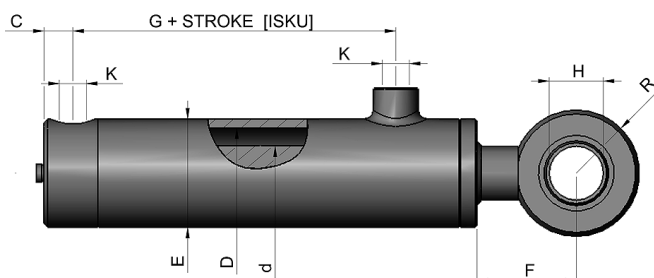
D	d	A	C	E	F	G	K	N	O	P	T	Paine 175 bar		Hinta €
												Vetovoima kN	Työntövoima kN	
40	20	70	10	50	40	60	3/8"	20	20	78	87	17	22	*
40	25	70	10	50	40	66	3/8"	20	20	78	87	13	22	*
50	25	82	12	60	50	59	3/8"	25	20	90	88	25	34	*
50	30	82	12	60	50	59	3/8"	25	20	90	88	22	34	*
63	40	95	11	73	60	52	3/8"	30	30	110	80	33	55	*
70	40	90	15	80	65	58	1/2"	30	30	120	90	45	67	*
80	50	105	13	90	75	60	1/2"	40	30	130	90	54	88	*
90	50	110	20	100	80	63	1/2"	40	30	130	100	77	111	*
100	60	120	20	115	80	63	1/2"	50	40	155	100	88	137	*
110	60	120	20	125	80	61	3/4"	50	40	160	98	117	166	*
125	80	132	23	140	85	73	3/4"	60	50	180	113	127	215	*

Sylintereitä valmistetaan myös asiakkaiden piirustusten mukaan. Ota yhteys Hytar-myyjäsi.

* Hinta iskunpituudesta riippuen pyydettyäessä.

HOP

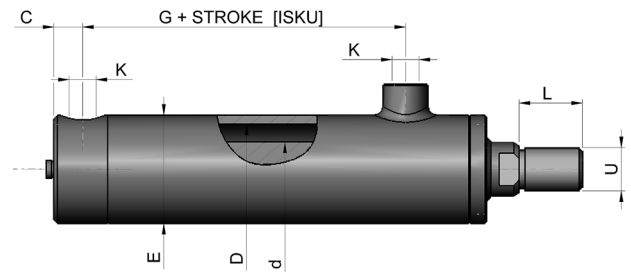
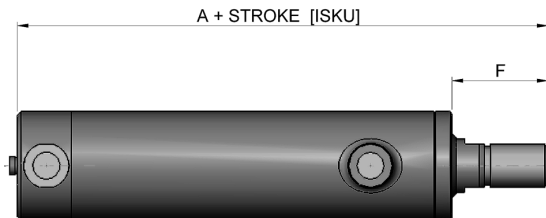
HYTAR-VAKIOSYLINTERIT



D	d	A	C	E	F	G	H	K	M	R	Paine 175 bar		Hinta €
											Vetovoima kN	Työntövoima kN	
40	20	167	15	50	40	64	20	3/8"	20	25	17	22	*
40	25	167	15	50	40	64	20	3/8"	20	25	13	22	*
50	25	173	15	60	43	65	25	3/8"	24	28	25	34	*
50	30	173	15	60	43	65	25	3/8"	24	28	22	34	*
63	40	195	15	73	50	80	30	3/8"	30	35	33	55	*
70	40	195	17	80	55	83	35	1/2"	30	40	45	67	*
80	50	205	17	90	60	83	40	1/2"	30	45	54	88	*
90	50	220	17	100	65	83	40	1/2"	30	50	77	111	*
100	60	246	20	115	71	95	50	1/2"	38	56	88	137	*
110	60	254	20	125	71	103	50	3/4"	38	56	117	166	*
125	80	284	20	140	89	105	60	3/4"	48	66	127	215	*

HOK

HYTAR-VAKIOSYLINTERIT



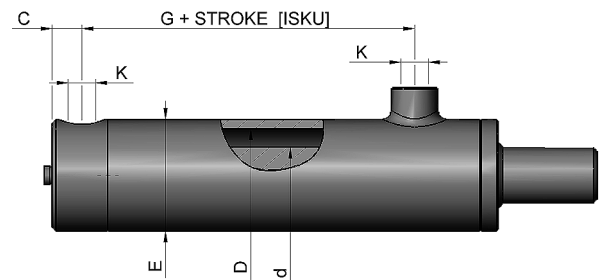
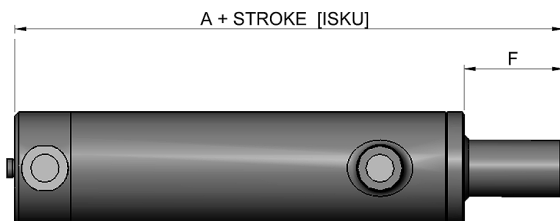
D	d	A	C	E	F	G	K	L	U	AV	Paine 175 bar		Hinta €
											Vetovoima kN	Työntövoima kN	
40	20	167	15	50	40	64	3/8"	25	M16x2	17	22	*	
40	25	167	15	50	40	64	3/8"	25	M16x2	22	22	*	
50	25	180	15	60	50	65	3/8"	35	M20x2	22	34	*	
50	30	180	15	60	50	65	3/8"	35	M24x2	24	34	*	
63	40	205	15	73	60	80	3/8"	45	M30x2	30	55	*	
70	40	205	17	80	65	83	1/2"	50	M36x3	36	67	*	
80	50	220	17	90	75	83	1/2"	55	M39x3	46	88	*	
90	50	220	17	100	80	83	1/2"	55	M39x3	46	111	*	
100	60	255	20	115	80	95	1/2"	60	M45x3	55	137	*	
110	60	263	20	125	80	103	3/4"	60	M45x3	55	166	*	
125	80	280	20	140	85	105	3/4"	60	M52x3	75	215	*	

Sylintereitä valmistetaan myös asiakkaiden piirustusten mukaan.
Ota yhteys Hytar-myyjäsi.

* Hinta iskunpituudesta riippuen pyydettyäessä.

HOO

HYTAR-VAKIOSYLINTERIT



D	d	A	C	E	F	G	K	Paine 175 bar		Hinta €
								Vetovoima kN	Työntövoima kN	
40	20	167	15	50	40	64	3/8"	17	22	*
40	25	167	15	50	40	64	3/8"	13	22	*
50	25	180	15	60	50	65	3/8"	25	34	*
50	30	180	15	60	50	65	3/8"	22	34	*
63	40	205	15	73	60	80	3/8"	33	55	*
70	40	205	17	80	65	83	1/2"	45	67	*
80	50	220	17	90	75	83	1/2"	54	88	*
90	50	235	17	100	80	83	1/2"	77	111	*
100	60	255	20	115	80	95	1/2"	88	137	*
110	60	263	20	125	80	103	3/4"	117	166	*
125	80	280	20	140	85	105	3/4"	127	215	*